

SERIES C-400 CRYOGENIC

\*Esta válvula se puede automatizar con actuador eléctrico, neumático e hidráulico.

\*This valve can be automated with an electric, pneumatic, or hydraulic actuator.



Latón / Brass	B283-C37700
Válvula / Valve	Presión de trabajo / Working pressure
Serie C-400 • Series C-400	600 psi

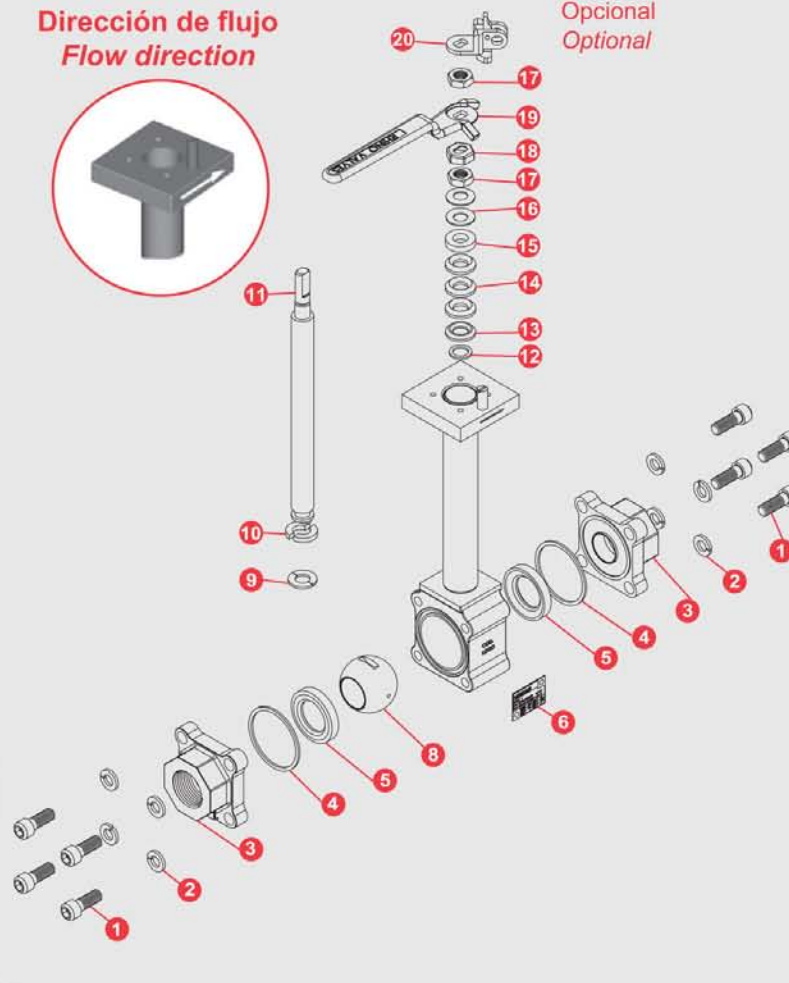
Acero Inoxidable /Stainless Steel	ASTM A351 CF8M		
Válvula / Valve	Presión de trabajo / Working pressure	Presión máx. de prueba / Max. Test pressure	Temperatura mín. de Operación / Temperature min. of operation
Serie C-400 • Series C-400	960 psi	1450 psi	-196°C

Dirección de flujo / Flow direction



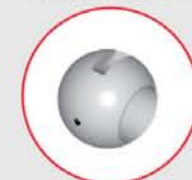
Opcional / Optional

Lista de partes / List of components



- 1 Tornillo del cuerpo • Body bolt
- 2 Roldana de presión • Lock washer
- 3 Tapa • Pipe end
- 4 Sello de cuerpo • Body seal
- 5 Asiento • Seal
- 6 Placa de identificación • ID plate
- 7 Cuerpo • Body
- 8 Bola • Ball
- 9 Separador partido • Half stem seal follower
- 10 Roldana partida • Half thrust bearing
- 11 Vástago • Stem
- 12 Roldana delgada • Flat thrust bearing
- 13 Seguidor inferior • Thrust bearing
- 14 Empaque Chevron • Chevron seal
- 15 Seguidor superior • Follower
- 16 Roldana concava • Belleville washer
- 17 Tuerca de vástago • Stem nut
- 18 Seguro para tuerca • Nut lock
- 19 Maneral • Handle
- 20 Dispositivo para candado • Locking device

Bola con orificio alivio / Ball with relief hole



Materiales de asientos y sellos • Seat and seal materials

Asiento / Seat	Sello del cuerpo / Body seal	Sello del vástago / Stem seal
I PTFE + A. INOXIDABLE	G GRAFOIL	G GRAFOIL

SERIES C-400 CRYOGENIC

Válvula unidireccional libre de grasa, conexiones NPT, BSPP, BSPT, SW, BW, diseñada para operar a bajas temperaturas hasta -196° C. (servicio criogénico). Diseño de 3 piezas, extensión de vástago para una operación segura, disponible en materiales de latón. En medidas de 1/4" a 2" en paso reducido y en paso completo medidas de 1/2" a 2". Plato ISO 5211 superior para automatización, con orificio de alivio de presión en la bola.

*Unidirectional ball valve, 3-piece design, with stem extension for a safe use, manufactured in brass with rust-resisting interiors and in stainless steel, oil free, designed for working at low temperatures until -196° C (Cryogenic services). Available in sizes from 1/4" to 2" in reduce bore and from 1/2" to 2" in full bore.*

*Plate ISO 5211 for automation, ball with relief hole. Connections NPT, BSPP, BSPT, SW and BW.*

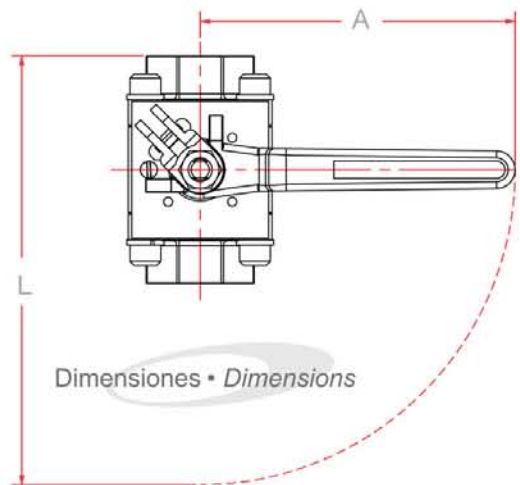
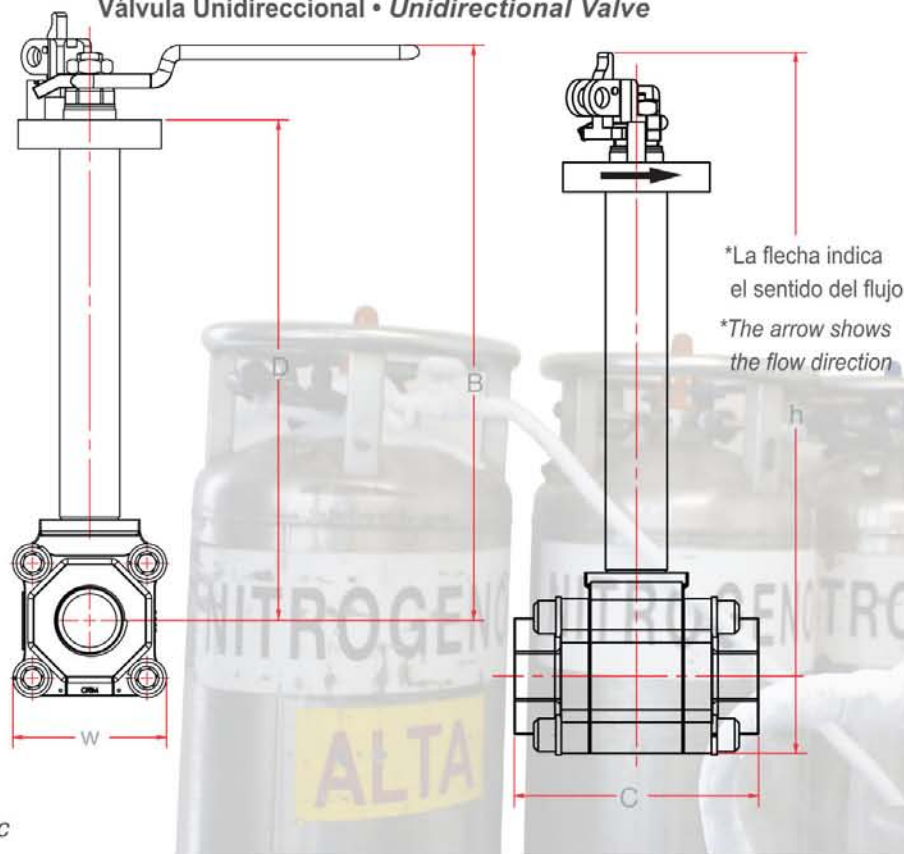
**OPCIONES:**

Dispositivo para candado; 3 vías; Multifill hasta -156°C  
Automatización con actuador eléctrico ó neumático.  
Extensión de Vástago atornillada

**OPTIONS:**

Locking device; 3 ways; Multifill operation up to -156°C  
The valve can be automated with an electric or pneumatic actuator; Bolted stem extended.

Válvula Unidireccional • Unidirectional Valve



Criogénica Serie C-400 • Cryogenic Series C-400  
Paso reducido • Reduced bore

Medida / Size	A	B	C	D	Paso Bore	Peso / Weight		Largo / Length	Altura / Height	Ancho / Width
						kg	lb			
1/4	4.25	8.00	2.61	7.03	.440	1.250	2.700	5.56	8.88	1.75
1/2	4.90	8.00	2.61	7.03	.440	1.080	2.380	5.61	8.88	1.75
3/4	4.25	8.14	2.83	7.03	.560	1.450	3.100	5.67	9.14	2.00
1	5.75	9.14	3.72	7.79	.810	2.490	5.490	7.71	10.35	2.38
1 1/4	5.75	10.00	4.22	7.87	1.00	3.230	7.100	7.86	11.32	2.63
1 1/2	7.00	10.50	4.56	9.05	1.25	4.900	10.100	9.28	12.10	3.19
2	7.00	11.30	5.01	9.79	1.50	6.060	13.300	9.51	13.10	3.57

Nota: Dimensiones en pulgadas • Note: All dimensions in inch